



**Установка
отопительная
О31**

Руководство по эксплуатации

О31.8106010-01 РЭ

Содержание

Введение	3
Описание и работа отопителя	3
Использование по назначению	7
Эксплуатационные ограничения	7
Возможные неисправности	8
Подготовка к работе	9
Техническое обслуживание	12
Правила монтажа отопителя	15
Подача воздуха на нагрев и отвод нагретого воздуха	15
Подача воздуха на горение и отвод отработавших газов	16
Монтаж топливной системы	17
Монтаж электрооборудования	17
Проверка монтажа	17
Оформление разрешения на применение	19
Хранение	19
Комплектность	20
Гарантии изготовителя	21
Сведения о сертификации.....	22
Свидетельство о приемке	23
Условия приобретения изделия	25
Приложение А. Габаритные и присоединительные размеры отдельных частей	

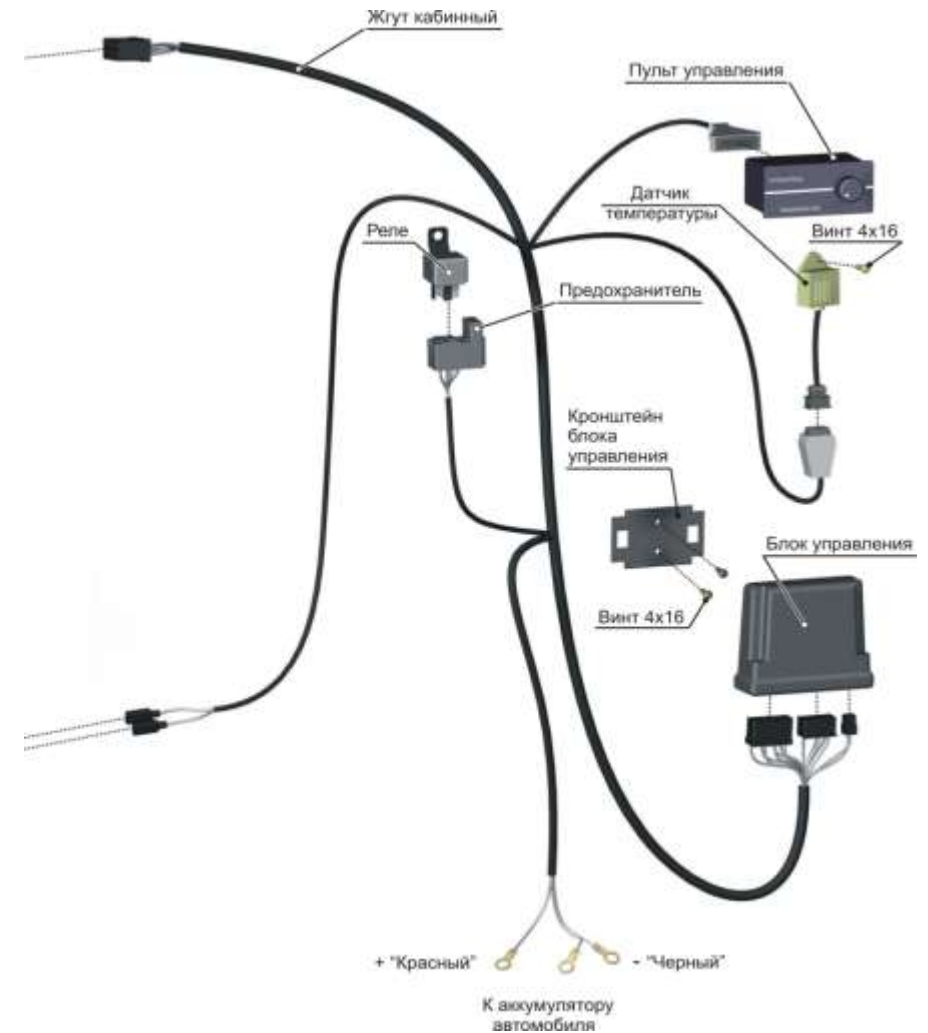
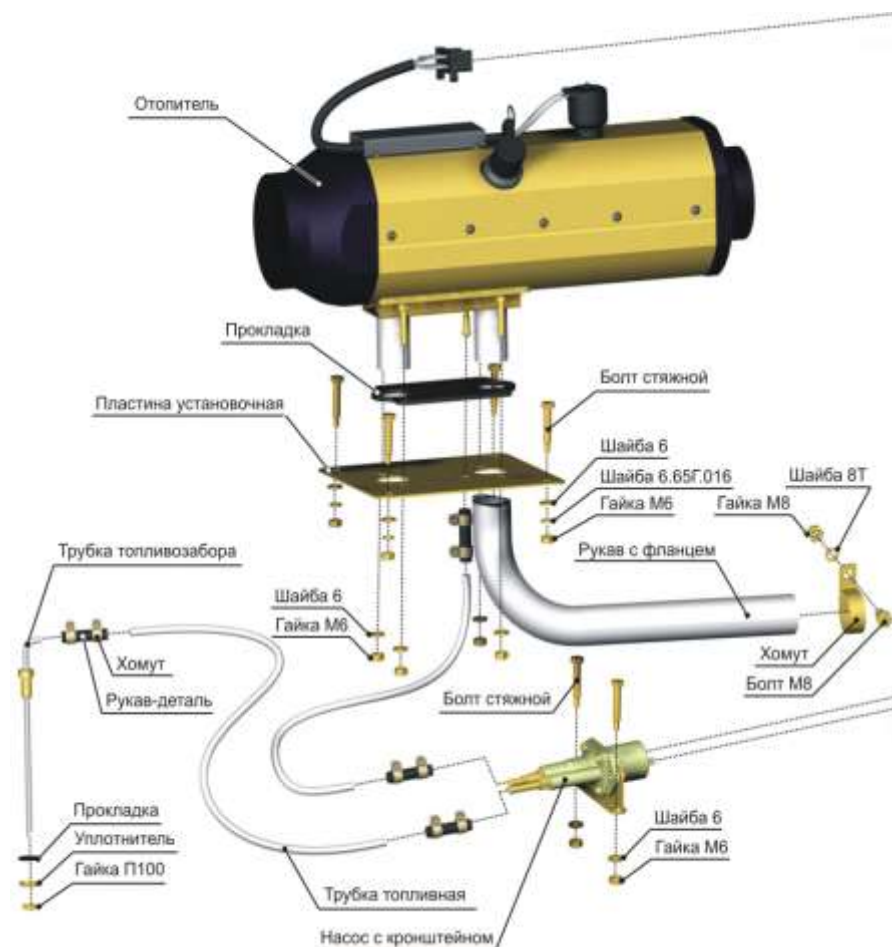


Рисунок А.6 – Использование комплекта поставки



Настоящее “Руководство по эксплуатации” (РЭ) предназначено для изучения устройства, правил монтажа и эксплуатации установки отопительной О31 (отопитель), работающей на дизельном топливе и рассчитанной на напряжение питания 12В или 24В.

При несоблюдении правил, изложенных в РЭ, отопитель может явиться источником повышенной пожарной опасности и отравления выхлопными газами.

РЭ может не отражать незначительные конструктивные изменения, внесенные предприятием-изготовителем после подписания к печати данного РЭ.

ЗАПРЕЩАЕТСЯ:

- пользоваться отопителем с поврежденной топливной системой;
- запуск и работа отопителя, облитого топливом;
- включение и работа отопителя при наличии в окружающем воздухе легко воспламеняющихся паров или большого количества угольной, древесной и т.д. пыли;
- включение отопителя в закрытых помещениях (например: гараж и т.п.) в присутствии людей.

На автозаправочных станциях и во время заправки топливного бака отопитель должен быть выключен.

В случае воспламенения топлива необходимо немедленно выключить отопитель, пламя засыпать песком или использовать огнетушитель. **ЗАПРЕЩАЕТСЯ ЗАЛИВАТЬ ГОРЯЩЕЕ ТОПЛИВО ВОДОЙ.**

ОПИСАНИЕ И РАБОТА ОТОПИТЕЛЯ

Отопитель предназначен для отопления салона автомобиля или микроавтобуса при температуре окружающего воздуха от минус 45° до плюс 20°С.

Габаритные и присоединительные размеры отопителя приведены на рисунке 1, схема электрическая принципиальная на рисунке 3.

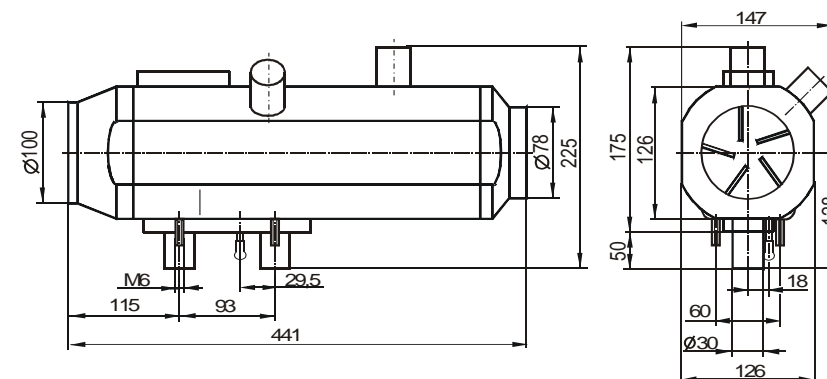


Рисунок 1

Основные технические характеристики отопителей приведены в таблице 1.

Таблица 1

Наименование показателя	Значение для модификации отопителя	
	ОЗ1.8106010-01	ОЗ1.8106010-11
Номинальное напряжение, В	24	12
Теплопроизводительность, Вт (ккал/ч), не менее: - максимальный режим - минимальный режим	3000 (2580) 1500 (1290)	
Количество нагреваемого воздуха, кг/ч, не менее: - максимальный режим - минимальный режим	140 80	
Нагрев воздуха на, °С, не менее: - максимальный режим - минимальный режим	64 55	
Топливо	Дизельное по ГОСТ 305-82	
Расход топлива, кг/ч (л/ч), не более: - максимальный режим - минимальный режим	0,36 (0,45) 0,19 (0,24)	
Мощность потребляемая отопителем, Вт, не более: - максимальный режим - минимальный режим	60 40	65 45
Ток свечи, А, не более:	11	22
Ресурс, ч	3000	
Масса отопителя, кг, не более	6,5	

Золота отопитель не содержит.

Суммарная масса серебра, содержащегося в отопителе – 0,1321 г.
Серебро содержит: реле электромагнитное..

В состав отопителя входит блок управления отопителем (Рисунок А.1); датчик температуры (Рисунок А.2); насос топливный электромагнитный (Рисунок А.3); пульт управления (Рисунок А.4); реле (Рисунок А.5).

Основные составные части отопителя в соответствии с рисунком 2. Вентилятор предназначен для подачи воздуха на нагрев. Нагнетатель воздуха (электродвигатель) обеспечивает подачу воздуха в камеру сгорания. Воздух на нагрев поступает в отопитель через отверстие передней крышки, выход нагретого воздуха – в отверстие задней крышки. Воздух на горение поступает через всасывающий патрубок. Продукты сгорания выводятся через выхлопной патрубок.

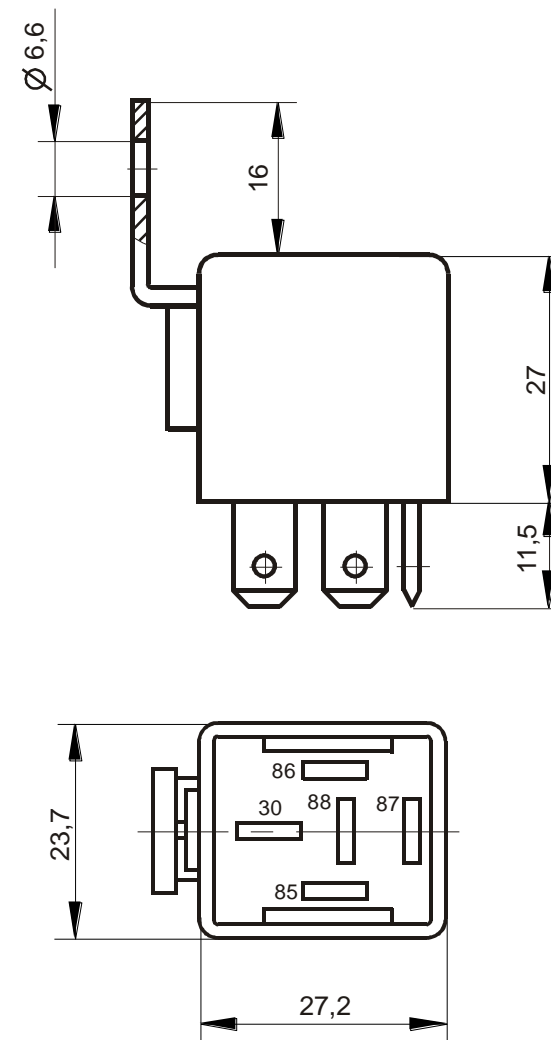


Рисунок А.5 - Реле

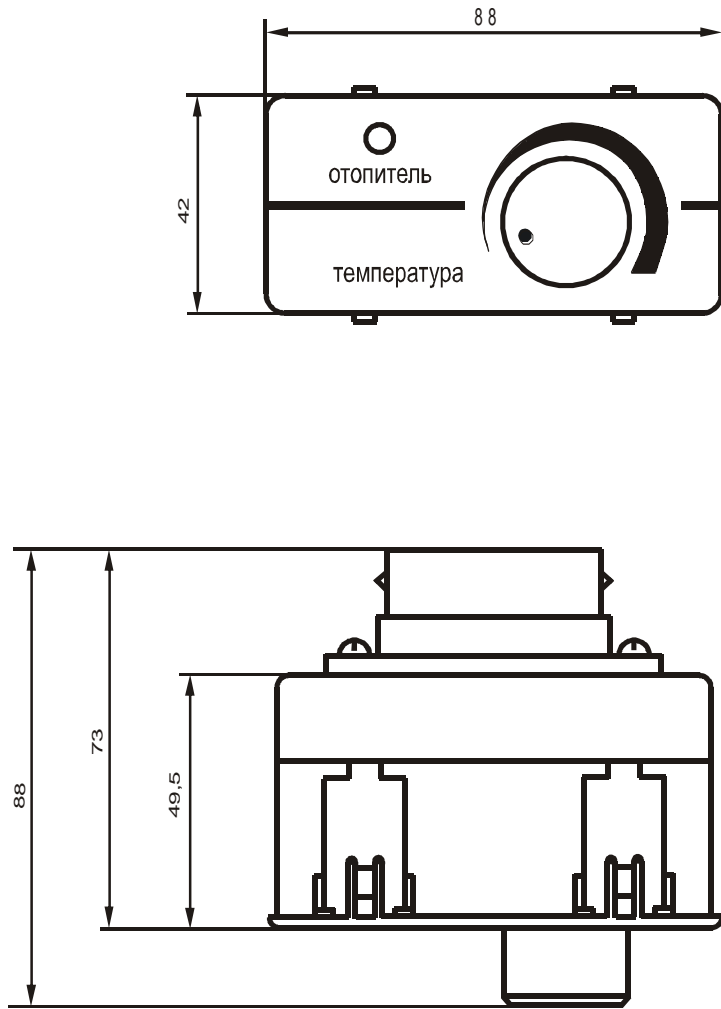
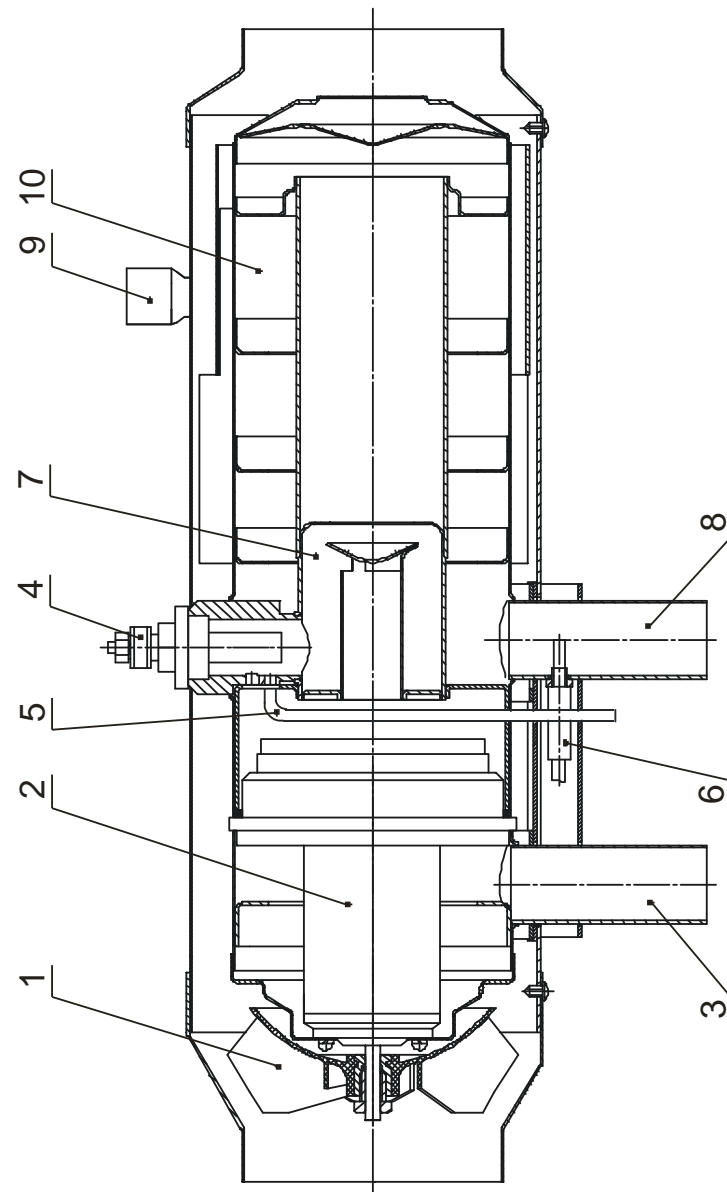


Рисунок А.4 - Пульт управления



1-вентилятор ; 2-нагнетатель воздуха; 3-всасывающий патрубок ; 4-свеча накаливания ;
 5-трубка топлипровода ; 6-датчик горения ; 7-камера сгорания; 8-выхлопной патрубок;
 9-термопредохранитель; 10- теплообменник.

Рисунок 2

Электронный блок управления (БУ) обеспечивает запуск, работу с плавной регулировкой производительности от 1,5 до 3 кВт, отключение отопителя с обязательной продувкой в течение 3-х минут по команде или при обнаружении неисправности. БУ обеспечивает диагностику состояния составных элементов отопителя, и при обнаружении неисправности контрольная лампа на пульте управления будет мигать, сигнализируя код неисправности согласно таблице 2.

Таблица 2

Код неисправности	Режим работы / неисправность										
	Состояние индикатора во времени, с										
	1	2	3	4	5	6	7	8	9	10	
1	█										РОЗЖИГ
2	█	█									НОРМАЛЬНАЯ РАБОТА
3	█										ОСТЫВАНИЕ
4	█	█									ОБРЫВ ДАТЧИКА ТЕМПЕРАТУРЫ
5	█	█	█								ОБРЫВ ТЕРМОПРЕДОХРАНИТЕЛЯ
6	█	█									ОТКАЗ ДАТЧИКА ГОРЕНИЯ
7	█	█	█								СРЫВ ПЛАМЕНИ НА ЧАСТ.РЕЖИМЕ
8	█	█	█	█							СРЫВ ПЛАМЕНИ НА ПОЛН.РЕЖИМЕ
9	█	█	█								НЕИСПРАВНОСТЬ СВЕЧИ НАКАЛИВАНИЯ
10	█	█	█								НЕИСПРАВНОСТЬ НАГРЕВАТЕЛЯ ВОЗДУХА
11	█	█	█								ПРЕДУПРЕЖДЕНИЕ: Улит < 10,8 или 21,6В
12	█	█	█	█							ОТКЛЮЧЕНИЕ: Улит > 15 или 30В
13	█	█	█								ПРЕВЫШЕНИЕ ВРЕМЕНИ ЗАПУСКА
14	█	█	█								РЕЗЕРВ ИНДИКАЦИИ
15	█	█	█	█							ОТКЛЮЧЕНИЕ: Улит < 9,6 или 19В

Высокий уровень соответствует горению светодиода (лампочки) ИНДИКАЦИЯ.

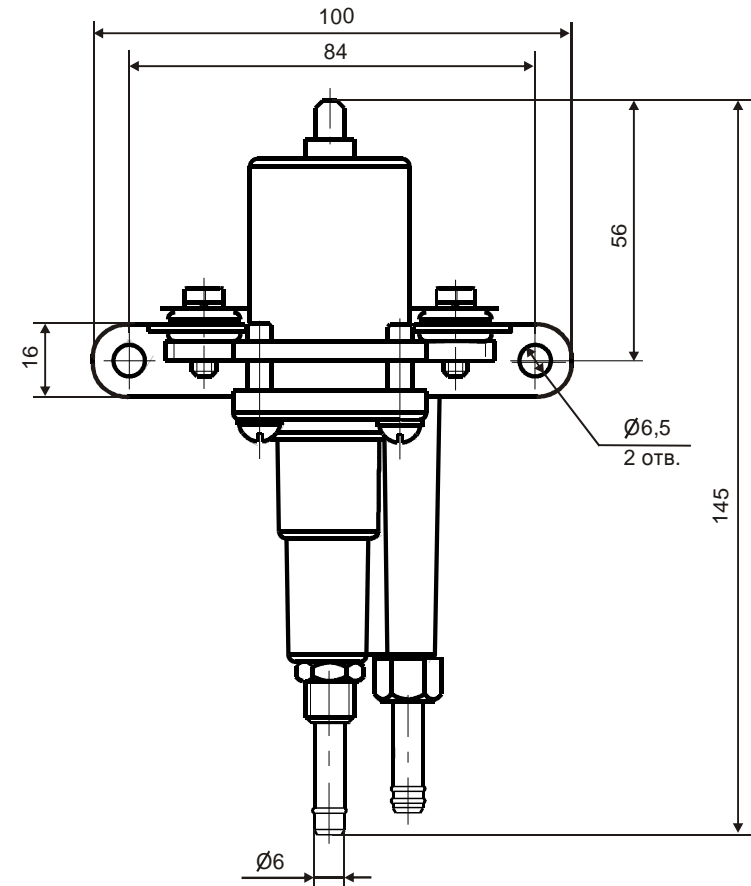


Рисунок А.3 – Насос топливный электромагнитный

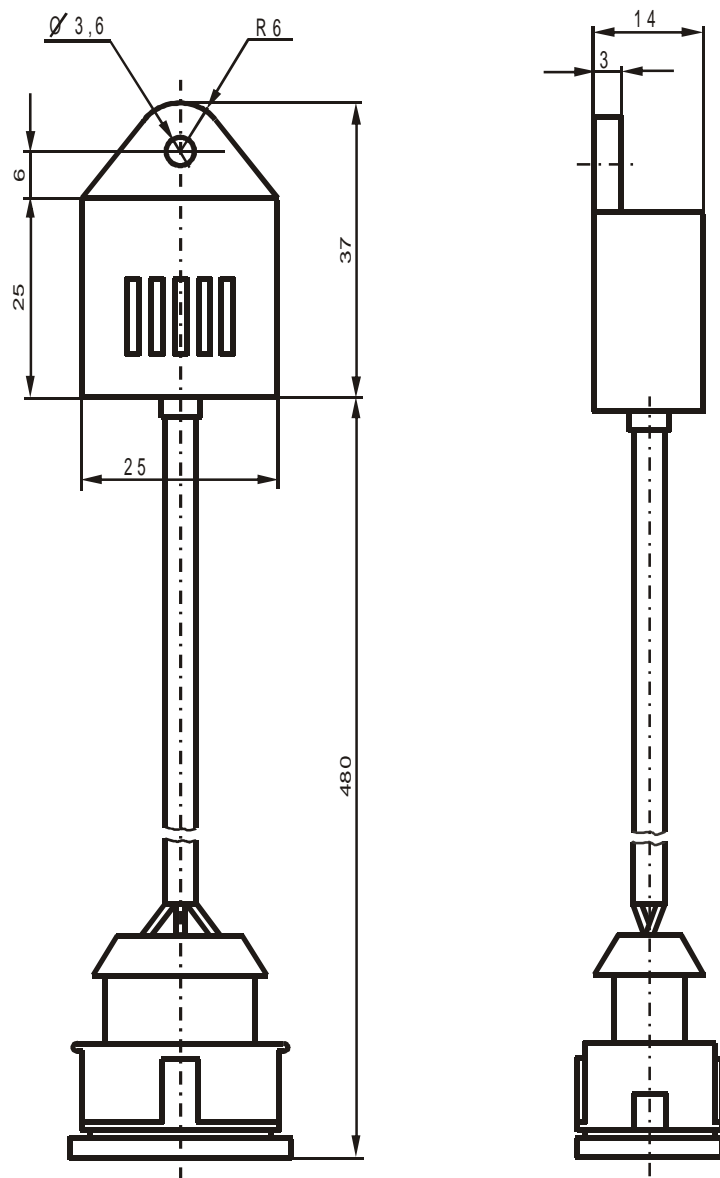


Рисунок А.2 - Датчик температуры

БУ управляет работой электродвигателя отопителя, топливного насоса, регулирует подачу топлива в камеру сгорания. Подача топлива в камеру сгорания и обороты электродвигателя изменяются в зависимости от заданного режима работы отопителя.

Датчик температуры предназначен для измерения температуры воздуха обогреваемого салона, обеспечивает режим автоматического поддержания заданной температуры воздуха, переход отопителя в ждущий режим при превышении предельно допустимой температуры воздуха.

Управление работой отопителя, регулировка температуры воздуха производится при помощи пульта управления отопителем.

Свеча накаливания обеспечивает воспламенение топлива при запуске отопителя.

Датчик горения сигнализирует БУ о протекании процесса горения.

Термопредохранитель служит для автоматического отключения подачи топлива при перегреве отопителя. При повышении температуры в области термопредохранителя до значений выше допустимых, происходит размыкание контактов датчика, отключается электромагнитный топливный насос. Происходит продувка отопителя с последующим отключением.

ИСПОЛЬЗОВАНИЕ ПО НАЗНАЧЕНИЮ

Эксплуатационные ограничения

Для обеспечения бесперебойной и безопасной работы отопителя необходимо своевременное и качественное техническое обслуживание отопителя, постоянный контроль за состоянием отопителя и всех соединений.

Все соединения топливной системы должны быть герметичными. Подтекание и попадание топлива на наружную поверхность отопителя не допускается.

ЗАПРЕЩАЕТСЯ:

- работа с перекрытыми трубопроводами подачи воздуха на нагрев или отвода нагретого воздуха.
- работа отопителя вблизи заправочных станций и других мест с содержанием взрывоопасной пыли или паров;
- использование отопителя для обогрева помещений с взрывоопасными или пожароопасными грузами;
- работа отопителя при искрении в электросоединениях.
- отключать работающий отопитель от источника питания.

При автоматическом отключении отопителя в результате перегрева, термопредохранитель разрешается включать только после выявления и устранения причин, вызвавших аварийный режим.

Возможные неисправности

Перечень возможных неисправностей в процессе эксплуатации отопителя и рекомендации по их устранению приведены в таблице 3.

Таблица 3

Наименование неисправности, внешнее проявление и дополнительные признаки	Возможные причины	Рекомендации по устранению неисправностей
1	2	3
1 Отопитель не запускается. 1.1 Мигает светодиод на пульте управления отопителя.	Неисправность определяется по таблице 2.	Проверить электрический монтаж соответствующих элементов отопителя на обрыв или короткое замыкание.
1.2 Светодиод пульта управления не светится.	1) Обрыв в цепи электропитания. 2) Выход из строя предохранителей. 3) Короткое замыкание в цепях электропитания. 4) Выход из строя блока управления или пульта отопителя.	Проверить жгуты, проверить качество сочленения соединителей. Заменить предохранитель.
2 Низкая теплопроизводительность отопителя.	Мала подача топлива.	Проверить топливопровод. Прочистить фильтр топливного насоса.
3 Отопитель дымит.	Засорены или частично перекрыты всасывающий и выхлопной патрубки.	Очистить воздуховоды.
4 Вскоре после запуска отопитель отключается термopредохранителем.	Перекрыты подача воздуха на нагрев или отвод нагретого воздуха.	Проверить разводку нагретого воздуха.
5 Отопитель быстро переходит в режим остывания.	Датчик температуры находится в теплом месте.	Перенести датчик температуры в холодное место.

ПРИЛОЖЕНИЕ А

(Обязательное)

Монтажный комплект. Габаритные и присоединительные размеры отдельных монтажных частей.

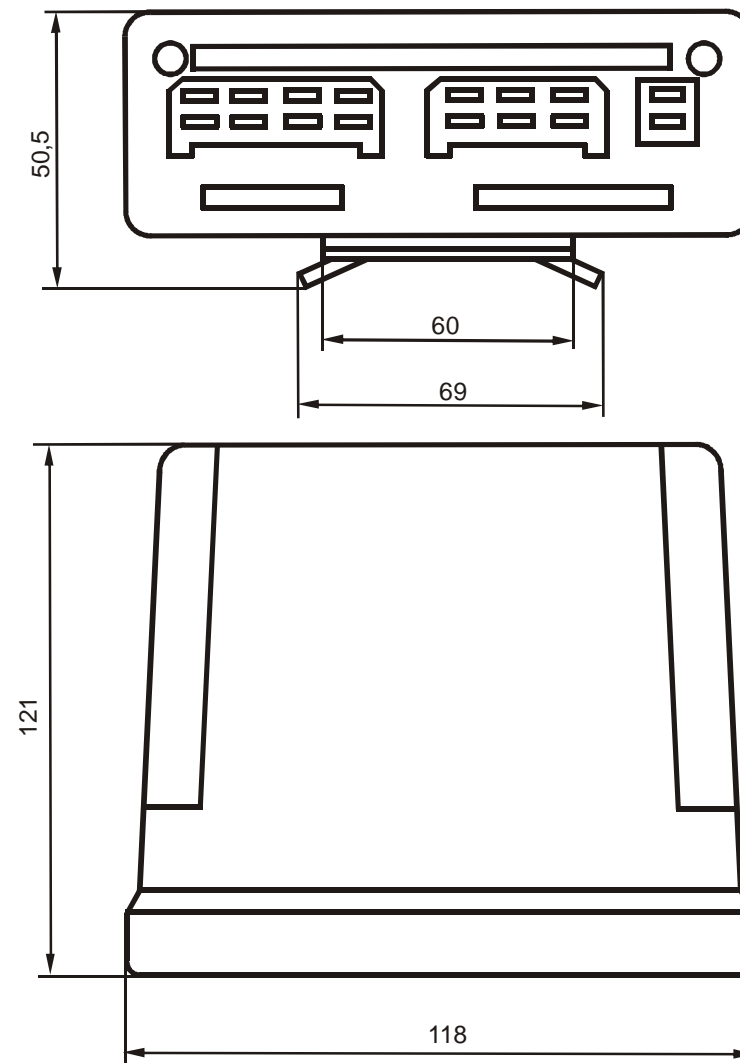


Рисунок А.1 - Блок управления отопителем

УСЛОВИЯ ПРИОБРЕТЕНИЯ ИЗДЕЛИЯ

Продан _____
наименование и адрес предприятия торговли

(заполняется при продаже через розничную торговую сеть)

Дата продажи _____
год, месяц, число

МП

Подготовка к работе

Перед первым включением отопителя убедитесь в наличии топлива в топливном баке и прокачайте топливную систему от топливного бака до отопителя для удаления воздушных пробок. Для прокачки топливной системы допускается 3-х – 4-х кратное включение отопителя на запуск.

Запуск отопителя производится автоматически при переводе регулятора пульта управления из положения "0" в рабочее.

Время запуска составляет не более 5 минут. Первые 40 секунд производится продувка отопителя совмещенная с прогревом свечи накаливания, (при напряжении питания в бортовой сети более 12 или 24 В питание на свечу накаливания подается импульсами через реле), затем включается электромагнитный топливный насос. Подача топлива производится четырьмя периодами по 50 с. с 10-и секундными перерывами. При фиксации устойчивого горения БУ отключает свечу накаливания, плавно изменяя подачу топлива и обороты электродвигателя, переходит в заданный режим работы, определяемый температурой воздуха в месте расположения датчика температуры и положением регулятора пульта управления.

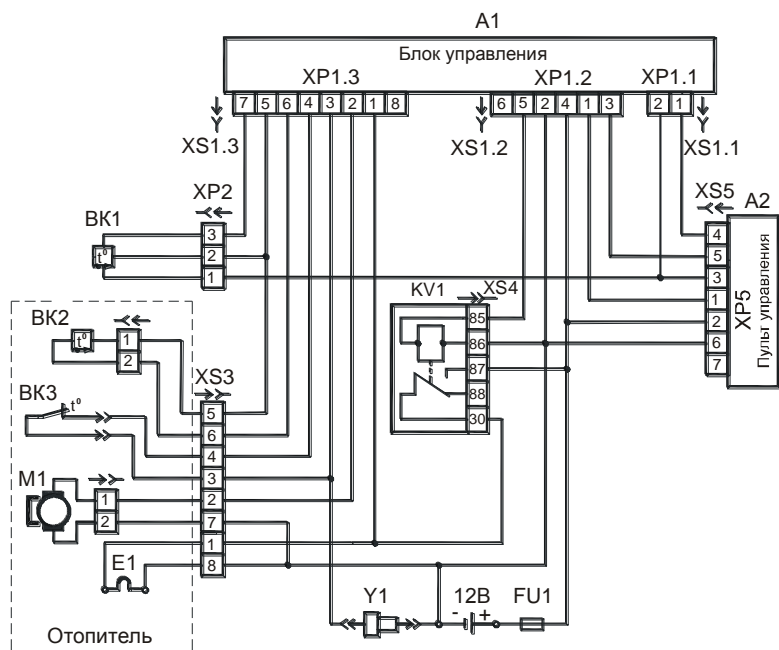
При неудачном запуске отопитель переходит в режим продувки продолжительностью 3 минуты, после чего отопитель останавливается. БУ сигнализирует о неисправности светодиодом на пульте управления, попытки запуска следует прекратить для проведения техобслуживания, установления и устранения причины незапуска.

При температуре ниже заданной отопитель работает на максимальном режиме, по достижении заданной температуры производительность отопителя плавно снижается до необходимой для поддержания заданной температуры.

Если на минимальном режиме работы отопителя температура воздуха превысит 27,5°C, отопитель автоматически переходит в режим ожидания (отопитель останавливается), при снижении температуры воздуха в салоне ниже заданной отопитель вновь запускается.

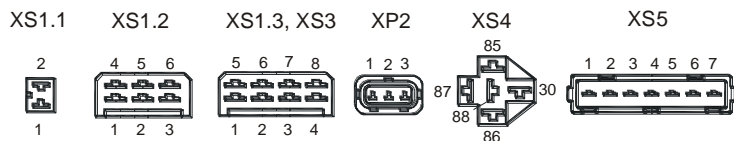
Для остановки работающего отопителя регулятор пульта управления переводится в положение "0", при этом отключается электромагнитный топливный насос, включается свеча накаливания, продолжительностью 30 секунд, для дожига несгоревших остатков топлива и производится продувка продолжительностью не более 3-х минут. По завершении продувки отопитель останавливается.

Схема электрическая принципиальная 12В



Вид со стороны разъема

Нумерация контактов в колодках отопителя



- A1 - Блок управления БУ-031-12В;
- A2 - Пульт управления ПУ-О31;
- BK1 - Датчик температуры;
- BK2 - Датчик горения КРСФ. 421414.001;
- BK3 - Термопредохранитель 19.3722;
- E1 - Свеча накаливания СН-04-11;
- FU1 - Предохранитель плавкий 30А ;
- KV1 - Реле (12В);
- M1 - Нагнетатель НВ-3-12 (12В);
- Y1 - Насос топливный электромагнитный 27.1106010-10 (12В)

СВИДЕТЕЛЬСТВО О ПРИЁМКЕ

Установка отопительная _____
 обозначение _____ заводской номер _____
 изготовлена и принята в соответствии с обязательными требованиями
 ТУ 37.373.115 - 2006 и признана годной для эксплуатации.

Начальник ОТК

МП _____
 личная подпись

 расшифровка подписи

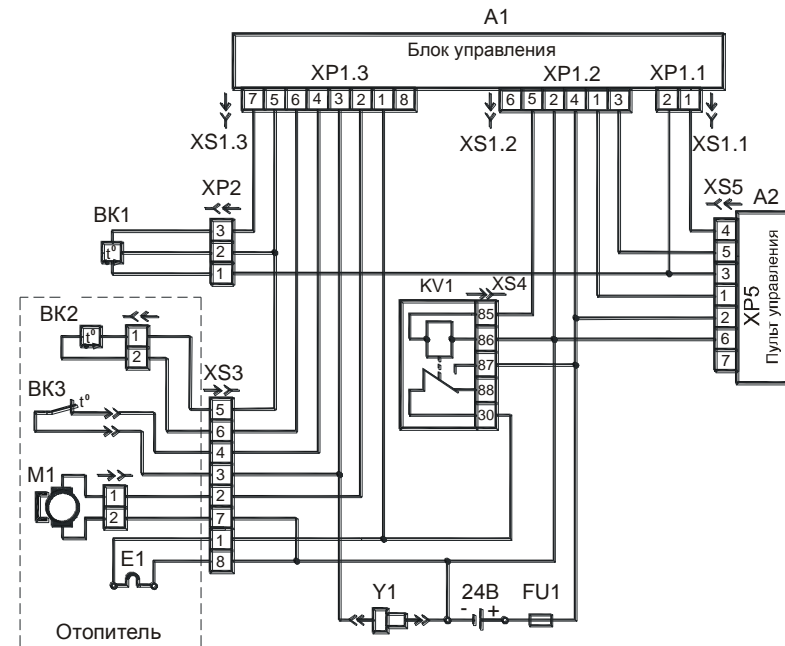
 год, месяц, число

СВЕДЕНИЯ О СЕРТИФИКАЦИИ

Изделие сертифицировано на соответствие
ТУЗ7.373.115-2006.

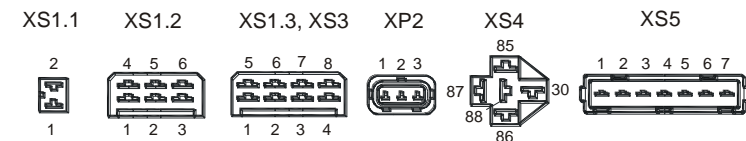
Копия сертификата соответствия предъявляется по
требованию потребителя.

Схема электрическая принципиальная 24В



Вид со стороны разъема

Нумерация контактов в колодках отопителя



- A1 - Блок управления БУ-031-24В;
- A2 - Пульт управления ПУ-О31;
- BK1 - Датчик температуры;
- BK2 - Датчик горения КРСФ. 421414.001;
- BK3 - Термопредохранитель 19.3722;
- E1 - Свеча накаливания СН-04-20;
- FU1 - Предохранитель плавкий 20А ;
- KV1 - Реле (24В);
- M1 - Нагнетатель НВ-3-24 (24В);
- Y1 - Насос топливный электромагнитный 271.1106010-10 (24В).

Рисунок 3

ТЕХНИЧЕСКОЕ ОБСЛУЖИВАНИЕ

Техническое обслуживание отопителя подразделяется на следующие виды:

- ежедневное;
- через 100 ч работы;
- через 500 ч работы;
- через 1000 ч работы;
- сезонное (перед началом отопительного сезона).

Перечень работ по каждому виду технического обслуживания приведен в таблице 4.

Таблица 4

Содержание работ	Требования к техническому состоянию отопителя
<p>Ежедневное техническое обслуживание</p> <p>Проверить герметичность топливной системы.</p>	<p>Подтекание топлива не допустимо.</p>
<p>Техническое обслуживание через 100 ч работы</p> <p>Проверить состояние свечи накаливания, очистить воздухопроводы на нагрев и горение от грязи и пыли, очистить выхлопную трубу от нагара. Продуть теплообменник сжатым воздухом через втулку свечи.</p>	<p>Спираль свечи должна быть чистой. Вход и выход воздуха на нагрев, всасывающий патрубок и выхлопная труба не должны быть перекрыты посторонними предметами, грязью, пылью.</p>
<p>Техническое обслуживание через 500 ч работы</p> <p>Проверить состояние электропроводки отопителя. Провести техническое обслуживание как через 100 ч работы.</p>	<p>Разъемы должны быть плотно соединены. Изоляция проводов не должна иметь повреждений, контакты очищены от грязи и обезжирены.</p>
<p>Техническое обслуживание через 1000 ч работы</p> <p>Провести техническое обслуживание в объеме технического обслуживания как через 500 ч работы.</p>	

ГАРАНТИИ ИЗГОТОВИТЕЛЯ

Предприятие-изготовитель гарантирует надежную работу отопителя в течение 18 месяцев, при условии, что наработка за этот период не превысит 1000 часов, при соблюдении потребителем правил эксплуатации и обслуживания, изложенных в настоящем РЭ.

Гарантийный срок эксплуатации отопителя исчисляется с момента начала гарантийного срока эксплуатации автомобиля, на котором он установлен.

Гарантийный срок эксплуатации отопителя, приобретенного через розничную торговую сеть, 12 месяцев с даты продажи, при этом гарантийная наработка отопителя не должна превышать 1000 часов.

Дата продажи и печать должны быть проставлены в настоящем РЭ, в случае их отсутствия гарантийный срок исчисляется с даты изготовления отопителя.

В течении гарантийного срока эксплуатации отопителя ОАО «ШААЗ» безвозмездно производит устранение дефектов, не вызванных какими-либо нарушениями правил эксплуатации и обслуживания, оговоренных настоящим РЭ, в том числе замену составных частей (за исключением предусмотренных комплектом запасных частей).

Гарантии не распространяются:

- на отопители, используемые не по назначению;
- на отопители, используемые автосборочными предприятиями, без согласования монтажа или его изменения с предприятием-изготовителем;
- на отопители, реализованные через розничную торговую сеть, монтаж которых произведен с нарушением правил монтажа;
- на отопители, поврежденные вследствие невнимательного или неумелого обслуживания;
- на отопители с поврежденными контрольными пломбами БУ, датчика температуры и пульта управления.

Претензии и рекламации на некачественное изготовление отопителя оформляются и рассматриваются в соответствии с требованиями действующих положений.

Зарекламированный отопитель предъявляется предприятию – изготовителю или его представителю полностью укомплектованным в соответствии с разделом "Комплектность". Рекламации на некомплектные отопители не принимаются и не рассматриваются.

Адрес изготовителя: 641876, Россия, Курганская обл., г. Шадринск, ул. Свердлова, 1, ОАО «ШААЗ».

КОМПЛЕКТНОСТЬ

Комплект поставки отопителя приведен в таблице 5.

Таблица 5

Наименование	Количество на изделие в шт.	
	ОЗ1.8106010-01	ОЗ1.8106010-11
Отопитель	1	1
Насос с кронштейном	1	1
Блок управления БУ-ОЗ1-12	-	1
Блок управления БУ-ОЗ1-24	1	-
Датчик температуры	1	1
Пульт управления	1	1
*Предохранитель 20А	1	-
*Предохранитель 30А	-	1
*Реле 12В	-	1
*Реле 24 В	1	-
Комплект монтажных частей:		
- Болт М8	1	1
- Болт стяжной	6	6
- Винт 4x16	3	3
- Гайка М6	10	10
- Гайка М8	1	1
- Жгут кабинный	1	1
- Кронштейн блока управления	1	1
- Пластина установочная	1	1
- Прокладка	1	1
- Рукав с фланцем	1	1
- Рукав-деталь 6-12,5-50-1,3 (13)	4	4
- Трубка рилсановая TRN 6/4	1	1
- Трубка топливозабора	1	1
- Хомут	1	1
- Хомут ленточный ТК20/5	10	10
- Хомут червячный	8	8
- Шайба 6	10	10
- Шайба 6.65Г.016	4	4
- Шайба 8Т	1	1
Комплект запасных частей:		
- Свеча СН-04-11	-	1
- Свеча СН-04-20	1	-
- Футеровка штуцера свечи	1	1
Руководство по эксплуатации	1	1
*Допускается поставка в составе жгута кабинного или в комплекте монтажных частей.		

При сезонном обслуживании необходимо провести работы, выполняемые при техническом обслуживании через 500 ч работы.

Особенности разборки и сборки отопителя

Необходимая при проведении технического обслуживания и устранении неисправностей разборка и сборка отопителя производится обычным водительским инструментом.

Для извлечения свечи и ее футеровки осторожно снять резиновый чехол, отвернуть гайку, снять шайбы и провода, вывернуть свечу. Рукой, без применения инструмента, извлечь футеровку свечи.

При сборке, устанавливая футеровку свечи в штуцер, необходимо вырез в футеровке скоординировать так, как показано на рисунке 4.

Заворачивая свечу необходимо обеспечить герметичность ее соединения со штуцером, однако, с целью сохранности самой свечи, усилие ее затяжки не должно превышать 22 Н·м.

Подсоединение проводов к свече производить в следующем порядке:

- "минусовой" провод (с наконечником Ø8,5мм)
- изолирующая шайба;
- стальная прижимная шайба;
- "плюсовой" провод, пружинная шайба и гайка.

Для разборки отопителя необходимо:

- отвернуть четыре винта - самонареза и снять крышку;
- отвернуть гайку крепления проводов на свече, снять провода, вывернуть свечу;
- отсоединить разъемы проводов с термopредохранителя, электродвигателя, датчика горения;
- снять жгут отопителя;
- отвернуть винты крепления передней и задней крышек отопителя и снять крышки;
- отвернуть гайку крепления вентилятора и снять вентилятор с вала электродвигателя;
- отвернуть два винта, снять крышку обтекателя;
- вывернуть винты крепления половин кожуха, отвернуть гайки крепления платформы отопителя, снять платформу, верхнюю и нижнюю половины кожуха;
- вывернуть датчик горения из выхлопного патрубка, снять накладку;
- отвернуть три винта, крепящих цилиндр обтекателя, снять цилиндр, а затем нагнетатель.

Для сборки отопителя следует:

- установить нагнетатель, цилиндр обтекателя, накладку, датчик горения, крышку обтекателя, нижнюю половину кожуха с платформой, вентилятор;
- собрать кожух, надеть крышки и убедиться в свободном вращении вентилятора;

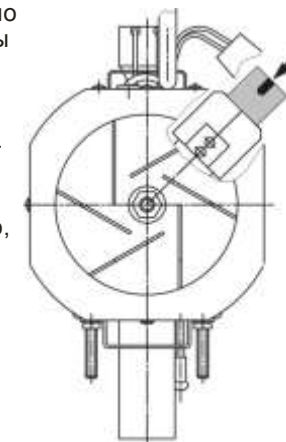


Рисунок 4

- подключить электрооборудование и электрические провода на отопителе;
- после сборки проверить правильность подключения электродвигателя – работающий электродвигатель должен создавать во всасывающем патрубке разрежение ощутимое при перекрытии его рукой, в противном случае необходимо немедленно отключить отопитель.

ВНИМАНИЕ: Неправильное подключение электродвигателя, если отопитель будет запущен, приведет к выходу из строя нагнетателя воздуха.

При засорении фильтра электромагнитного топливного насоса (рисунок 5) производится его чистка, для чего необходимо вывернуть штуцер подвода топлива с фильтром 3, промыть чистым бензином и завернуть.

ВНИМАНИЕ: Электромагнитный топливный насос отопителя настроен и зафиксирован на определенный расход топлива, поэтому отворачивать отводящий штуцер 1 и гайку 2 запрещается.

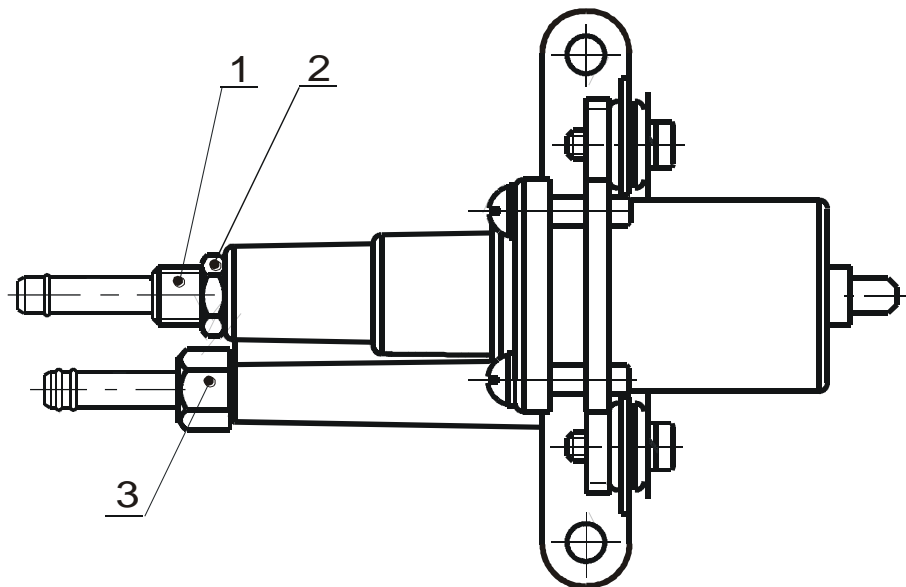


Рисунок 5

Оформление разрешения на применение

Оформление разрешения на применение требуется для отопителей предназначенных для комплектации изделий автосборочных предприятий. На отопители используемые частными лицами, при условии соблюдения требований монтажа, указанных в данном РЭ, оформление разрешения на применение не требуется.

Для получения разрешения на применение отопителя одновременно с протоколами разрешения на применение предприятию-изготовителю отопителей должны быть представлены материалы, подтверждающие правильность выбора монтажа и работоспособность отопителя на объекте, а именно:

- условия эксплуатации объекта по ГОСТ15150-69;
- монтажные чертежи в 2-х экз.;
- отчет о работоспособности отопителя;
- справка о содержании угарного газа в нагретом воздухе.

В отдельных случаях предприятием-изготовителем отопителей могут быть запрошены дополнительные сведения касающиеся их эксплуатации.

Монтажные чертежи (схемы) должны содержать сведения о длинах, сечениях и радиусах изгибов воздухопроводов и труб для подвода воздуха на горение и отвода выхлопных газов, размеры, определяющие положение топливного бака относительно оси отопителя, размер топливного бака по высоте, длины бензопроводов, их сечения и способ соединения.

В отчете о работоспособности должны быть сведения, подтверждающие работоспособность отопителя при движении объекта с присущими ему скоростями при различном направлении ветра.

Справка о содержании угарного газа, или другой заменяющий ее документ должен содержать указание нормы для конкретного изделия и фактическое содержание угарного газа в отапливаемом помещении после непрерывной работы отопителя в течение 8-ми часов. В технически обоснованных случаях, о чем должно быть указано в описании условий эксплуатации, время непрерывной работы допускается уменьшить.

Справка должна быть подписана работником санэпидемслужбы.

ХРАНЕНИЕ

Отопитель должен храниться в закрытых или других помещениях с естественной вентиляцией без искусственно регулируемых климатических условий. Хранение должно производиться на стеллажах в упаковке предприятия-изготовителя.

Срок хранения со дня изготовления отопителя не должен превышать 6 месяцев.

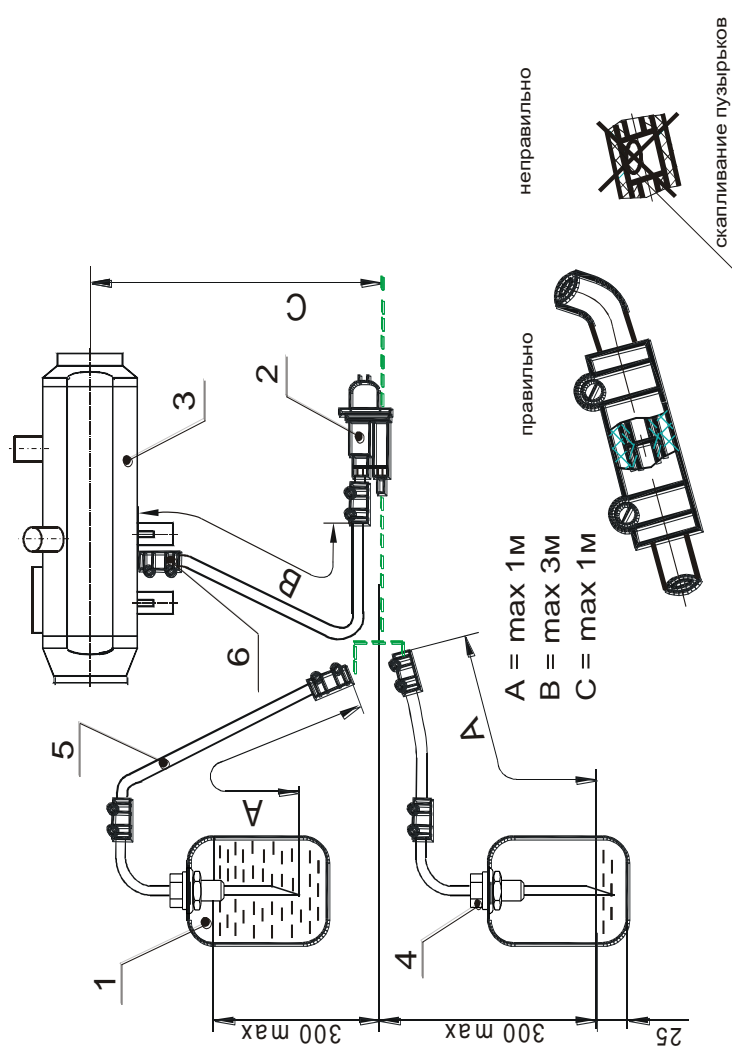


Рисунок 8 - Подвод топлива и соединение топливопроводов

ПРАВИЛА МОНТАЖА ОТОПИТЕЛЯ

Отопитель может быть расположен в любой части автомобиля, кроме мест, подверженных загрязнению и попаданию атмосферных осадков.

Монтаж отопителя в салоне автомобиля допускается при обеспечении герметичного присоединения газоотводящего трубопровода для исключения проникновения выхлопных газов в салон.

Монтаж отопителя должен обеспечить его сохранность при эксплуатации и удобство обслуживания.

Отопитель монтируется в горизонтальном положении, патрубками вертикально вниз.

Подача воздуха на нагрев и отвод нагретого воздуха

В зависимости от условий монтажа и особенностей системы отопления на объекте воздух для нагрева может забираться:

- непосредственно из салона автомобиля, при этом необходимо обеспечить постоянное поступление свежего воздуха для обеспечения санитарно-гигиенических требований;
- снаружи, при этом место забора воздуха выбирается так, чтобы исключалась возможность всасывания отработавших газов отопителя и автомобиля, как на стоянке так и при движении.

Суммарная длина воздуховодов L_1+L_2 не должна превышать 5 м, диаметры воздуховодов должны быть в пределах: D_1 от 100 до 110 мм, D_2 от 78 до 85 мм (Рисунок 6).

Несоблюдение указанных требований может вызвать аварийный перегрев отопителя, т.е. создать пожароопасную ситуацию и послужить причиной преждевременного выхода отопителя из строя.

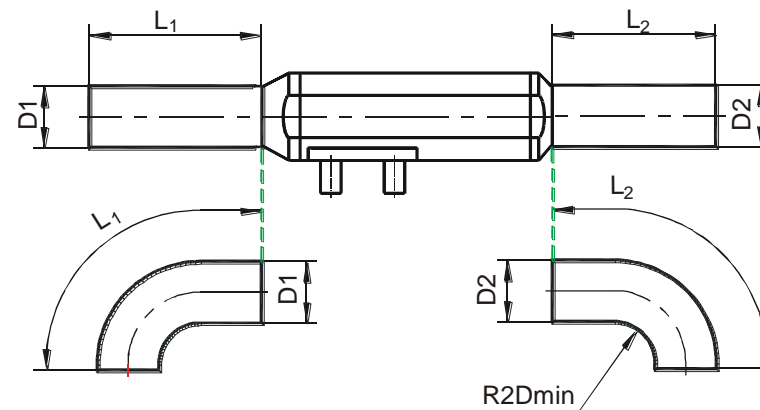


Рисунок 6

Подача воздуха на горение и отвод отработавших газов

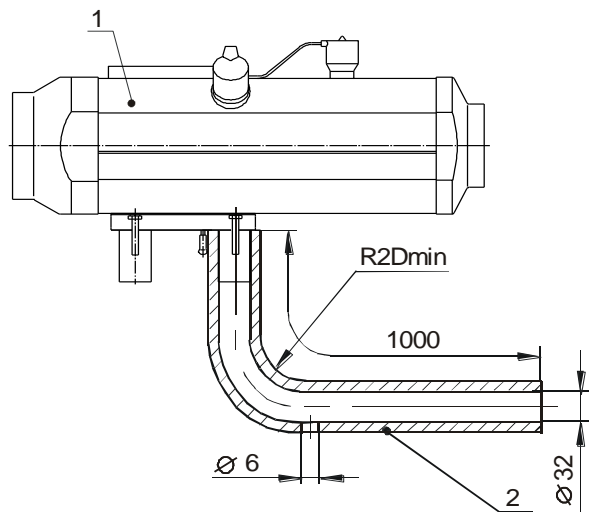
Безотказная устойчивая работа отопителя обеспечивается правильным подбором системы трубопроводов для подачи воздуха на горение и отвода отработавших газов (Рисунок 7).

Выхлопная труба не должна иметь крутых изгибов, дросселирующих шайб, заслонок, конец трубы не должен располагаться в зоне с давлением воздуха, превышающим атмосферное, т.е. не должен быть направлен навстречу движению автомобиля.

Выхлопная труба отопителя должна монтироваться с некоторым уклоном к ее концу или иметь в нижних точках отверстия для стекания конденсата.

Места забора воздуха на горение и отвода отработавших газов выбираются в процессе испытаний опытных образцов объектов таким образом, чтобы:

- обеспечивалась работоспособность смонтированного на объекте отопителя как на стоянке, так и при движении объекта с любой скоростью;
- исключалась возможность попадания отработавших газов в воздух, идущий на горение и нагрев. Трубы отводящие подогретый воздух и выхлопные газы должны быть надежно изолированы от сгораемых конструкций объекта.



1 - отопитель; 2 - рукав с фланцем для отвода отработавших газов;

Рисунок 7 - Подвод воздуха на горение и отвод отработавших газов

Монтаж топливной системы

Монтаж топливной системы производить в соответствии с рисунками 8 и А.6.

Топливный насос и топливопроводы должны быть удалены от нагретых частей двигателя автомобиля и не должны попадать в поток нагретого воздуха.

Температура окружающего воздуха в зоне размещения топливного насоса не должна превышать $+30^{\circ}\text{C}$ для исключения образования паровоздушных пузырьков и возникновения неисправностей.

Топливопроводы от насоса к отопителю и от топливного бака до насоса должны быть как можно короче, так как их длина может оказать влияние на подачу топлива.

Для ускорения заполнения топливной системы суммарная длина топливопроводов от топливного бака до отопителя не должна превышать 4м.

Монтаж электрооборудования

Установка и подсоединение БУ, пульта управления, датчика температуры, реле, электромагнитного топливного насоса, жгута кабинового производится в соответствии со схемой электрической принципиальной (Рисунки 3 и А.6).

Все электропровода и органы управления должны быть расположены в автотранспортном средстве так, чтобы обеспечивалась их безупречная работа в обычных условиях эксплуатации.

Датчик температуры располагается внутри обогреваемого салона.

Установку БУ, реле производить так, чтобы разъемы были направлены вниз.

Пульт управления отопителем устанавливается так, чтобы он находился в поле зрения водителя.

После окончания монтажа электрооборудования необходимо убедиться в правильном подсоединении проводов и колодок.

Проверка монтажа

Для отопителей предназначенных для комплектации автосборочных предприятий, проверка монтажа отопителя и системы отопления в целом производится не менее чем на двух опытных образцах объектов с целью определения работоспособности и набора сведений, необходимых для представления предприятию-изготовителю отопителей для получения разрешения на их применение.

Продолжительность работы отопителя при испытаниях должна быть не менее 100 часов, как на стоянке, так и при движении объекта с присущими ему скоростями.

При испытаниях должно быть проверено соответствие содержания угарного газа в нагретом воздухе отапливаемого помещения нормам, предъявляемым к объекту.

Для отопителей используемых частными лицами при монтаже должно быть обеспечено:

- герметичность топливопроводов топливной системы и затяжка хомутов;
- надежность крепления и соединения электрических контактов жгута и приборов отопителя.